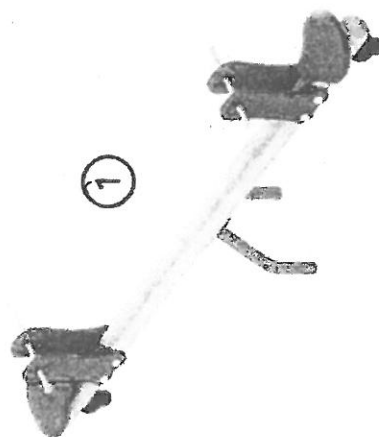
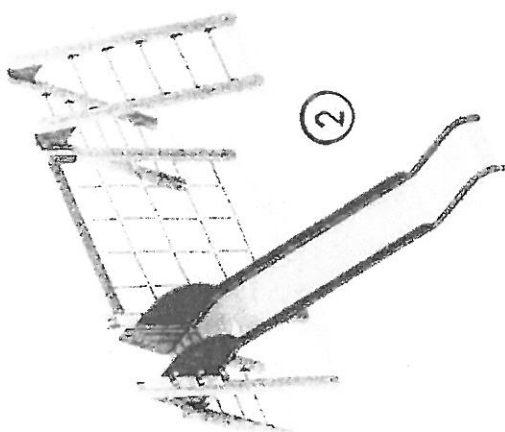
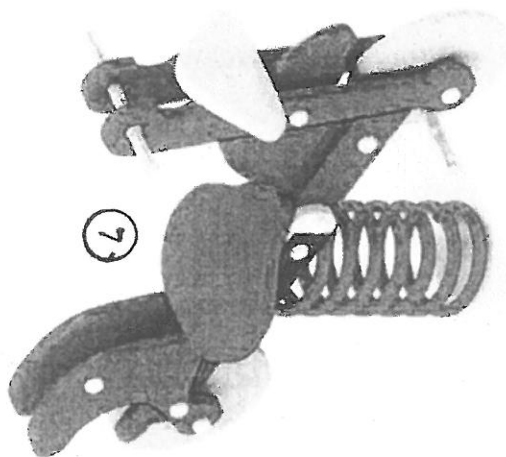
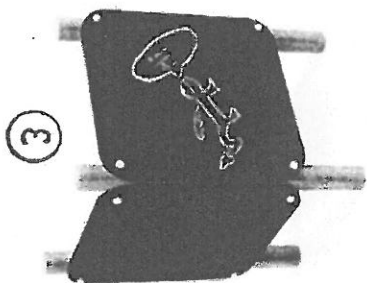
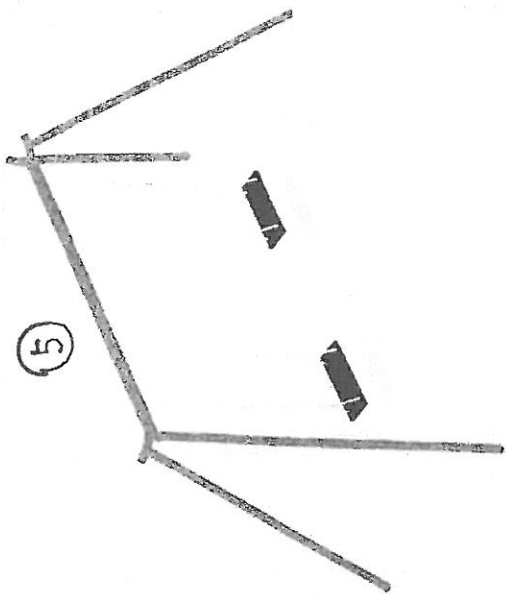


Szczegółowy zakres planowanych do zakupu i montażu urządzeń placu zabaw

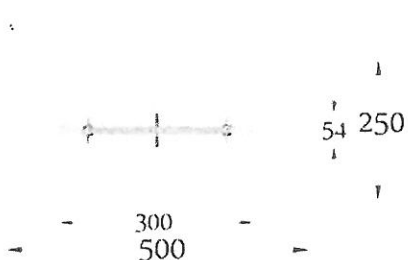
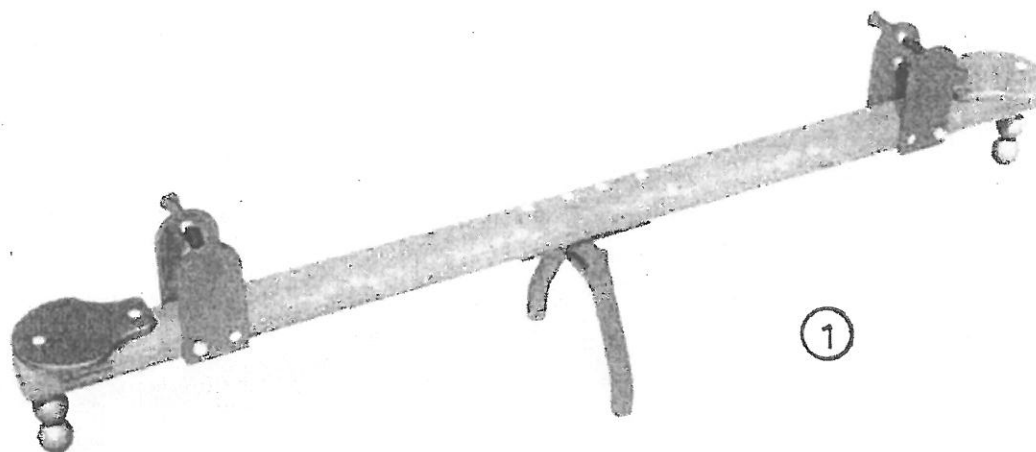
w miejscowościach leżących na terenie gminy Chojna, tj.: Kamienny Jaz i Krajnik Dolny Stoki
w ramach realizowanej przez Zamawiającego operacji pn.:

„Budowa i przebudowa infrastruktury turystycznej i rekreacyjnej na terenie Gminy Chojna”
współfinansowanej zgodnie z poddziałaniem „Wsparcie na wdrażanie operacji w ramach strategii
rozwoju lokalnego kierowanego przez społeczność” w ramach działania „Wsparcie dla rozwoju
lokalnego w ramach inicjatywy LEADER” objętego PROW na lata 2014 – 2020.

Wyposażenie placu zabaw lokalizacja dz. nr 117 obręb geodezyjny Stoki



HUŚTAWKA WAŻKA NA PODSTAWIE METALOWEJ



Pole strefy bezp. -12 m²

Obwód strefy bezp.-13,3mb

Maks. wysokość upadku-0,58m

Zestaw dla dzieci w wieku od 3 do 14 lat

DANE MATERIAŁOWO – KONSTRUKCYJNE

Huśtawka Ważka -tradycyjna huśtawka wagowa 2 osobowa ,mocowana na podstawie metalowej 60cm w gruncie na betonowych fundamentach .

Mechanizm obrotowy łożyskowany, bezobstługowy .

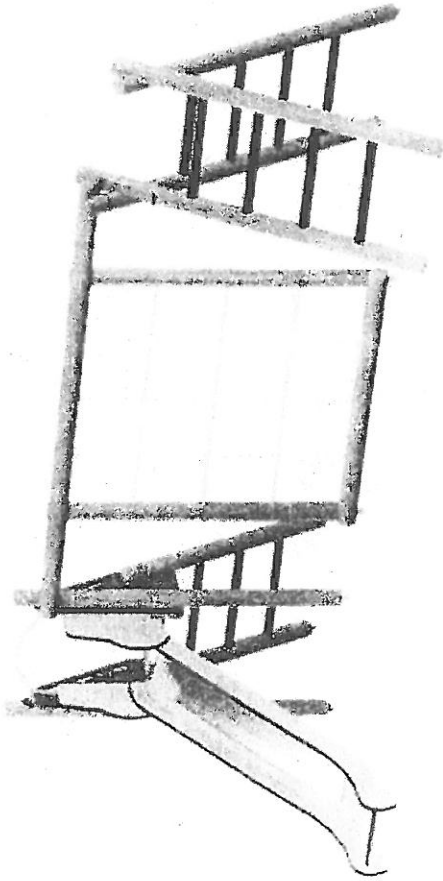
Belka pozioma wykonana z drewna sosnowego impregnowanego próżniowo ciśnieniowo.

Siedziska huśtawki i stelaż rączek wykonane z 18 mm sklejki liściaste wodoodpornej z filmem melaminowym.

Ze względów bezpieczeństwa zamocowane na końcach belki gumowe odbojniki amortyzujące.

Podstawa huśtawki wykonana z giętych pospawanych rur ,spoiny i krawędzie załagodzone i zabezpieczona antykorozyjnie poprzez lakierowanie farbami proszkowymi poliestrowymi.

Zestaw 2



Dane materiałowo-konstrukcyjne

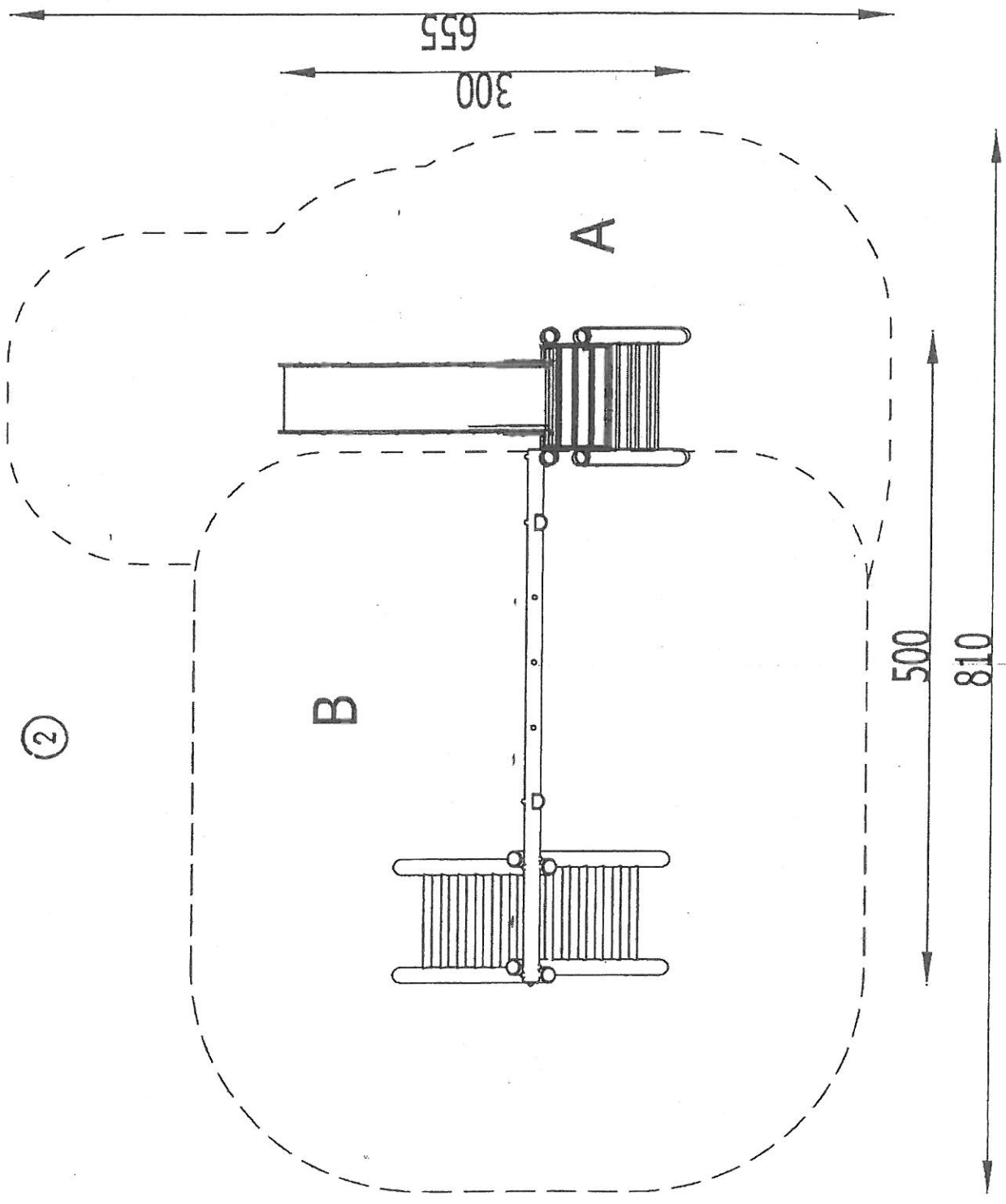
Drewniany zestaw zabawowy składa się z elementów: drabinki, linarium łańcuchowe, ślizg prosty (zjeżdżalnia tradycyjna).

Cały zestaw osadzony w podłożu na stalowych kotwach ocynkowanych zabetonowanych w gruncie (zabezpieczenie drewna przed szkodliwym wpływem wilgoci). Elementy konstrukcyjne zakończone od góry kapturkami z tworzywa (zabezpieczenie drewna przed szkodliwym wpływem wilgoci).

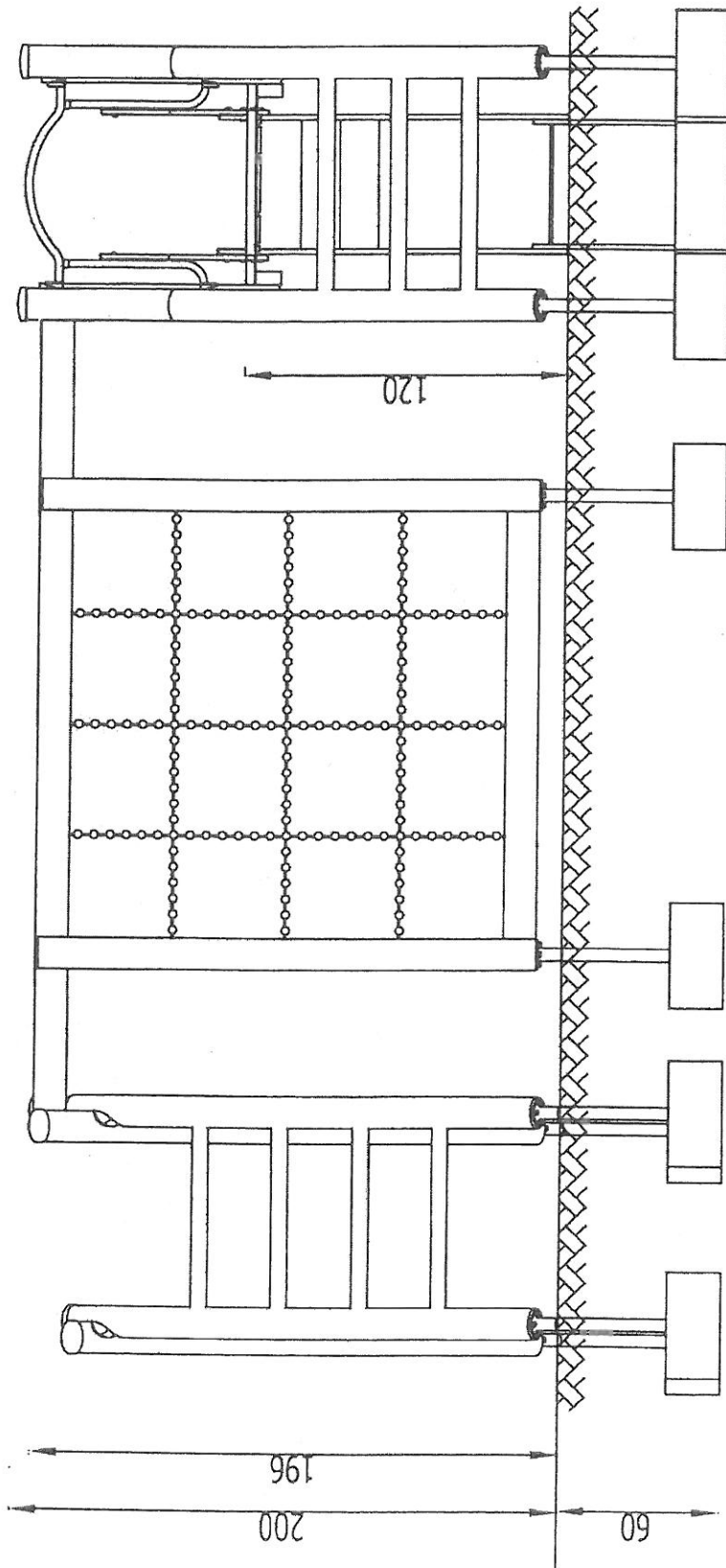
Elementy metalowe są ocynkowane i malowane proszkowo w kolorze.

Zjeżdżalnia wykonana ze stali nierdzewnej lub z nowoczesnego tworzywa PE.

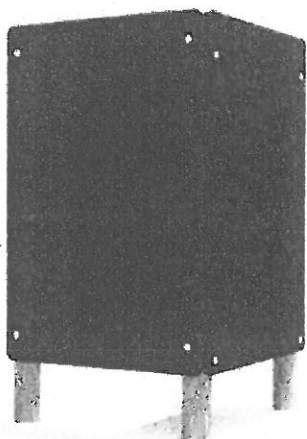
Elementy ozdobne wykonane ze sklejk wodoodpornej.



2



TABLICA DO RYSOWANIA PODWÓJNA



3

81

81

145

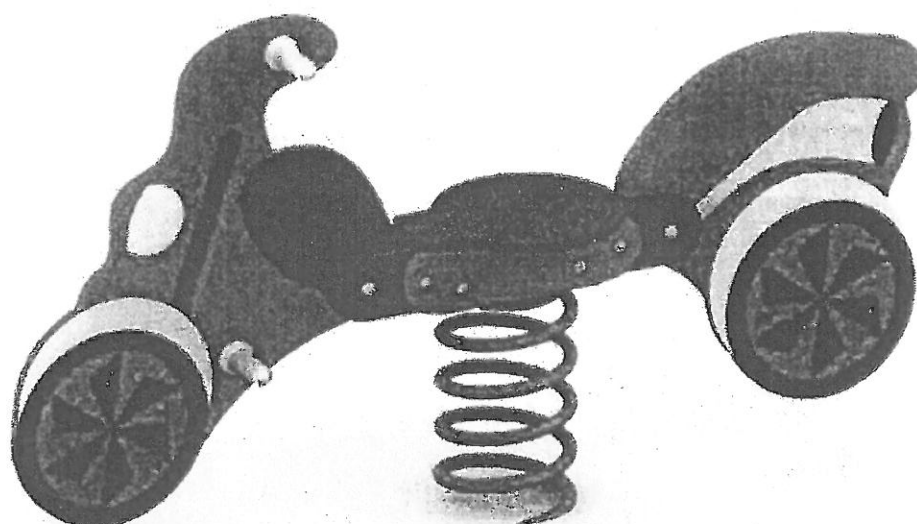
poziom gruntu

60

DANE MATERIAŁOWO-KONSTRUKCYJNE

Słupy tablicy wykonane z drewna sosnowego, impregnowanego próżniowo -ciśnieniowo w kolorze oliwkowym, trwale zakotwiona w ziemi.

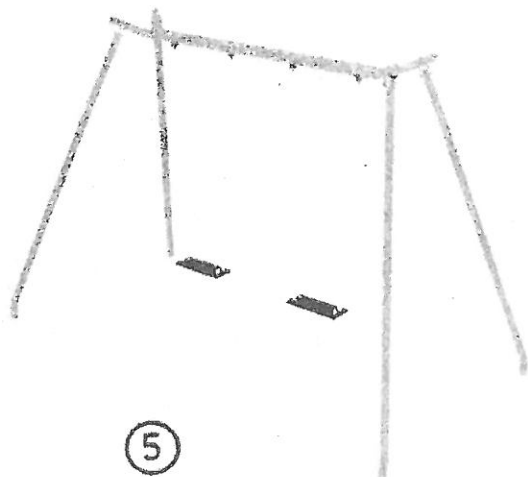
Tablica wykonana ze sklejki liściastej wodoodpornej z filmem melaminowym.



DANE MATERIAŁOWO – KONSTRUKCYJNE

Sprężynowiec – bujak ze sklejki wodoodpornej liściastej z filmem melaminowym grubości 8 mm. Formatki połączone ocynkowanymi elementami łącznymi osłoniętymi plastikowymi korkami z zaślepkami i przykręcone do stalowego mocowania sprężyny zabezpieczonego przed warunkami atmosferycznymi poprzez lakierowanie proszkowe farbami poliestrowymi. Rączki (podnóżki) plastikowe, duże, zapobiegające przed urazami oka. Stalowa sprężyna bujaka wykonana ze stali jakościowej (również lakierowana proszkowo) połączona z mocowaniem sprężynowca oraz betonowym bloczkiem fundamentowym lub stalową podstawą do posadowienia w gruncie. Sprężynowiec posadowiony na głębokości 0,45m.

HUŚTAWKA PODWÓJNA METALOWA



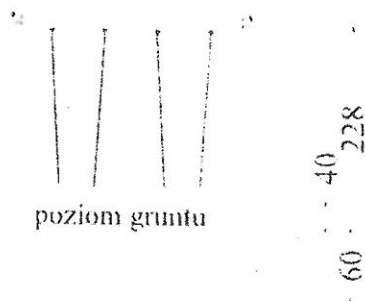
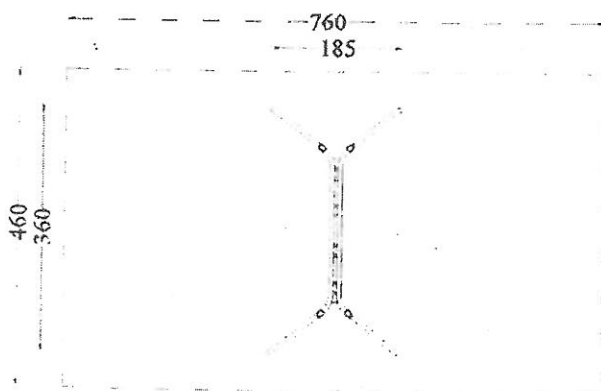
Skład zestawu:
 Skład zestawu:
 4 Słupy nośne
 1 Belka metalowa
 2 Zawiesia z siedziskiem gumowym

lub
 2 Zawiesia z siedziskiem Koszyk

lub
 2 Zawiesia z siedziskiem Koszyk
 zapinany i
 lub
 1 Zawiesie z siedziskiem gumowym

oraz
 1 Zawiesie z siedziskiem Koszyk

(1 Zawiesie z siedziskiem
 Koszyk zapinany
 lub
 1 Zawiesie Bocianie gniazdo



Zestaw dla dzieci w wieku od 3 do 14 lat

Bezpieczna nawierzchnia			
Symbol strefy	Maks. wys. upadku	Pole powierzchni	Obwód stref bezp.
A	1,3 m	35 m ²	25 m

DANE MATERIAŁOWO-KONSTRUKCYJNE

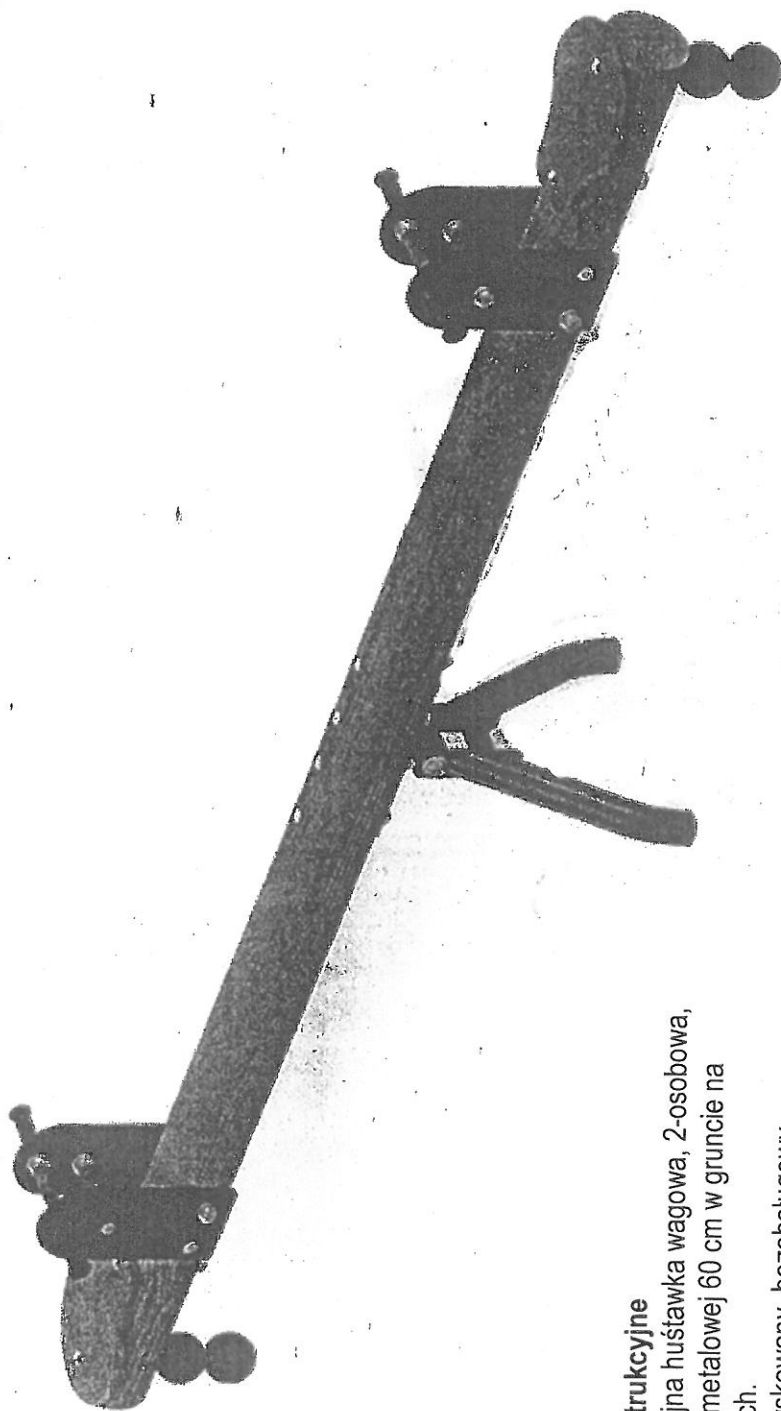
Nogi huśtawki wykonane z giętych rur zabezpieczonych przed szkodliwym wpływem warunków atmosferycznych przez lakierowanie proszkowe farbami poliestrowymi.

Do nóg przykręcone betonowe bloczki posadowione na głębokości 60 cm w gruncie.

Górna belka metalowa huśtawki, pospawana z giętych rur o średnicy 60 mm połączonych płaskownikami, malowana farbami proszkowymi poliestrowymi odpornymi na ciągłe działanie warunków atmosferycznych.

Siedziska gumowe z atestem. Łańcuchy zawiesi siedzisk i elementy złączne ocynkowane.

Łby elementów złącznych osłonięte plastikowymi korkami.



Dane materiałowo-konstrukcyjne

Huśtawka ważka- tradycyjna huśtawka wagowa, 2-osobowa, mocowana na podstawie metalowej 60 cm w gruncie na betonowych fundamentach.

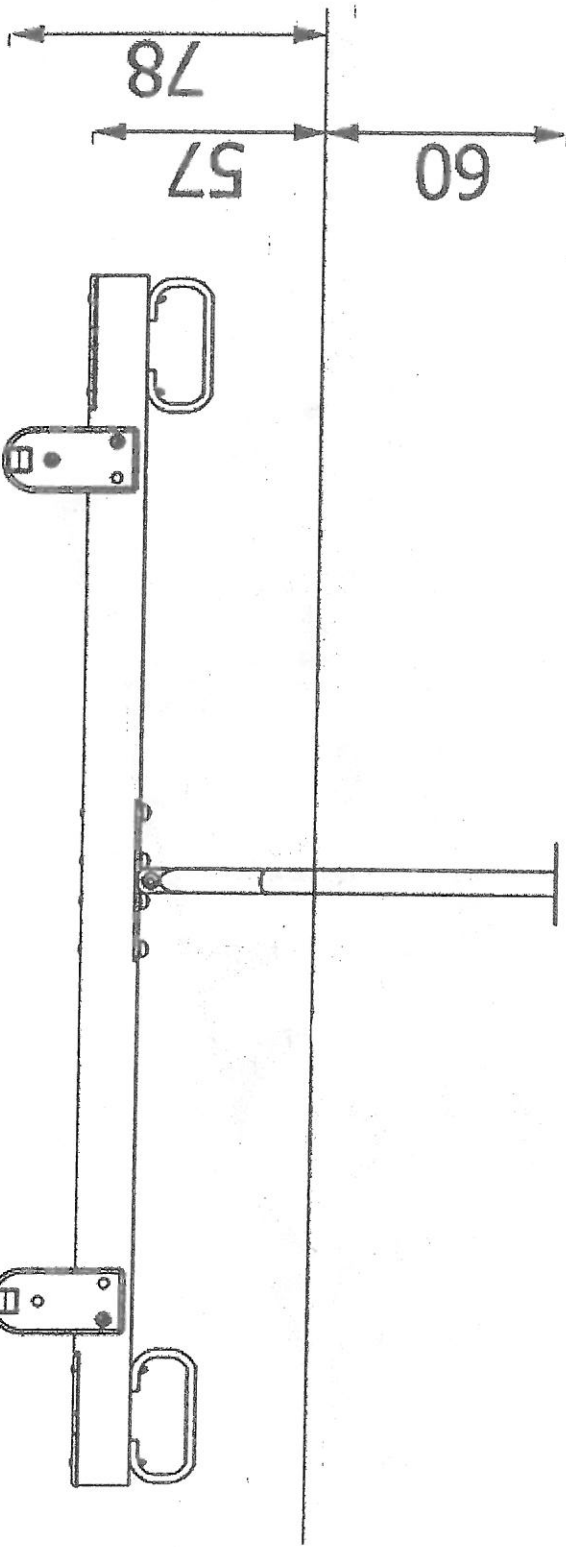
Mechanizm obrotowy łożyskowy, bezobsługowy.

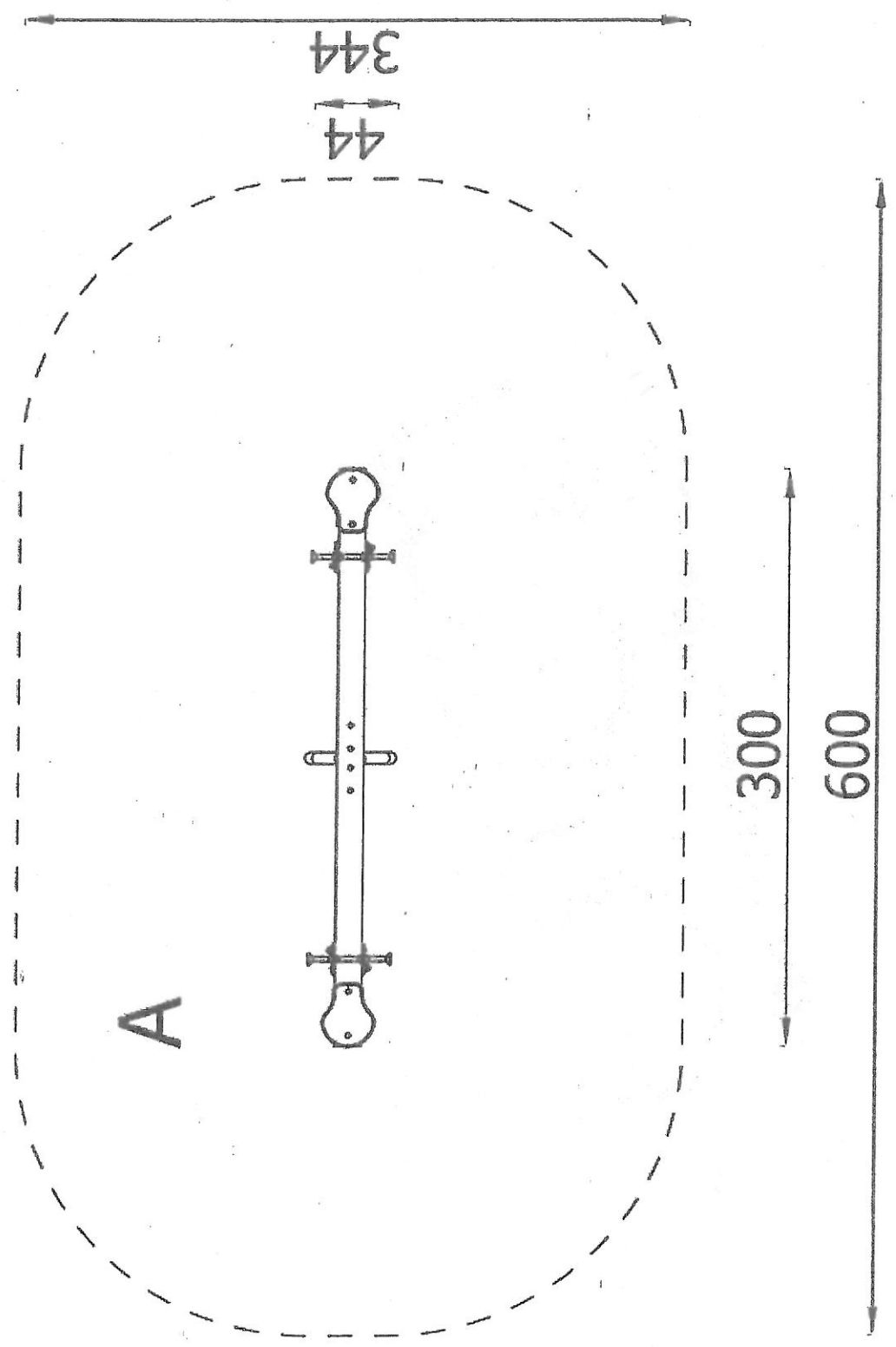
Belka pozioma wykonana z drewna sosnowego impregnowanego, próżniowo-cisnieniowego.

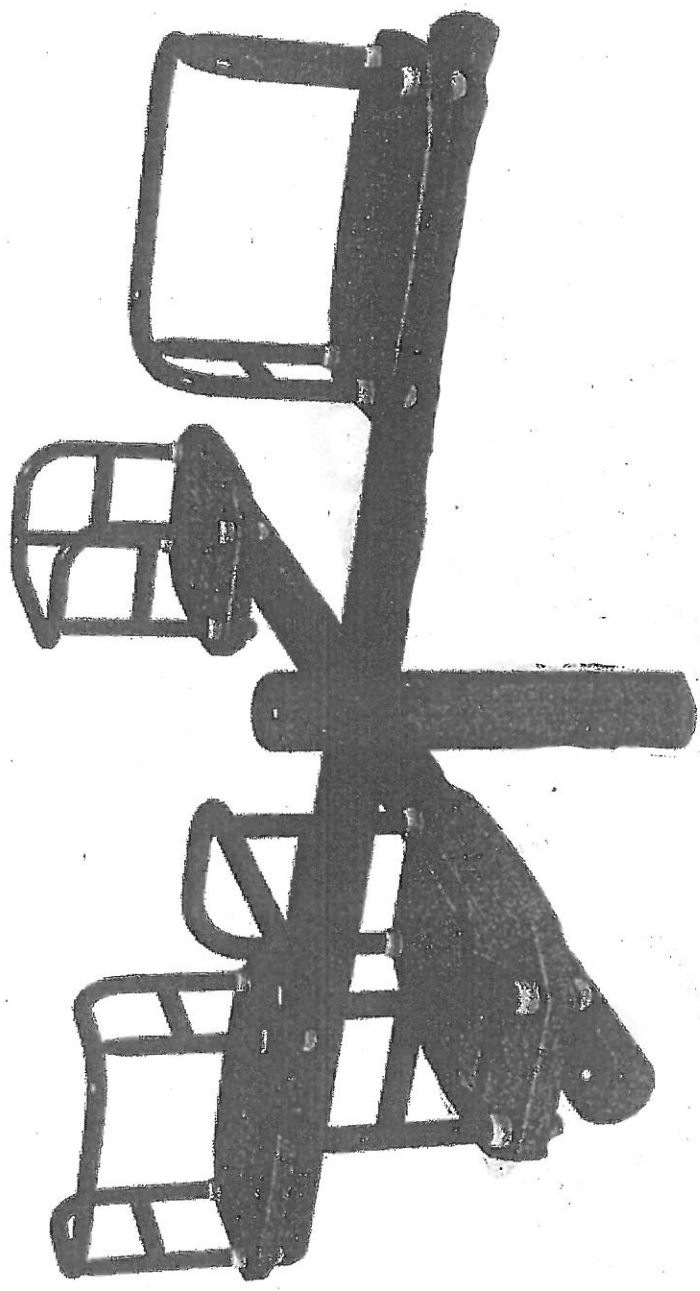
Siedziska huśtawki i stelaż rączek wykonane z 18 mm skleji wodoodpornej z filmem melaminowym.

Ze względu na bezpieczeństwo zamocowane na końcach belki gumowe odbojniki amortyzujące.

Podstawa huśtawki wykonana z giętych rur, spoiny i krawędzie zaizolowane i zabezpieczone antykorozyjnie poprzez lakierowanie farbami proszkowymi poliestrowymi.



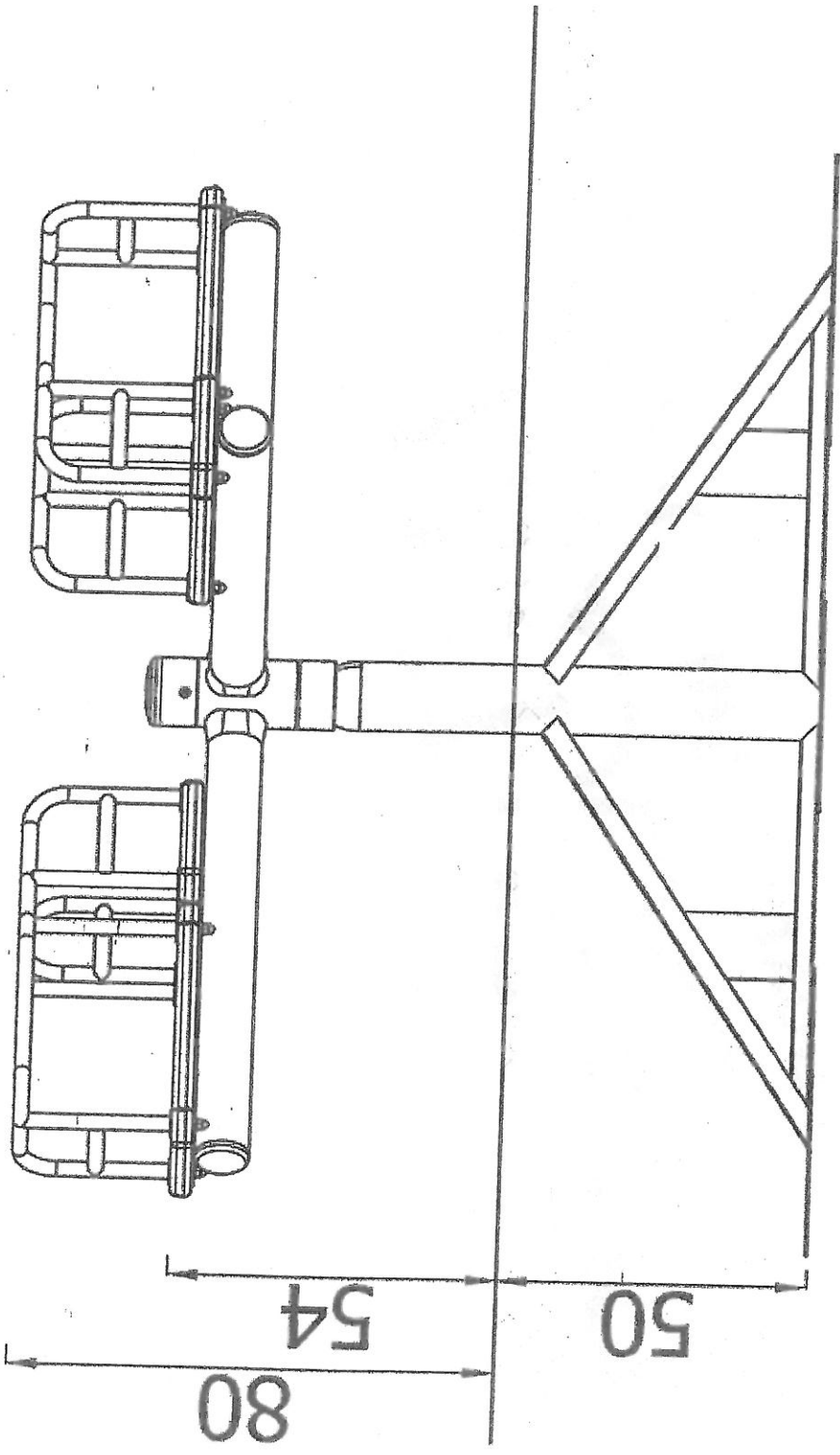


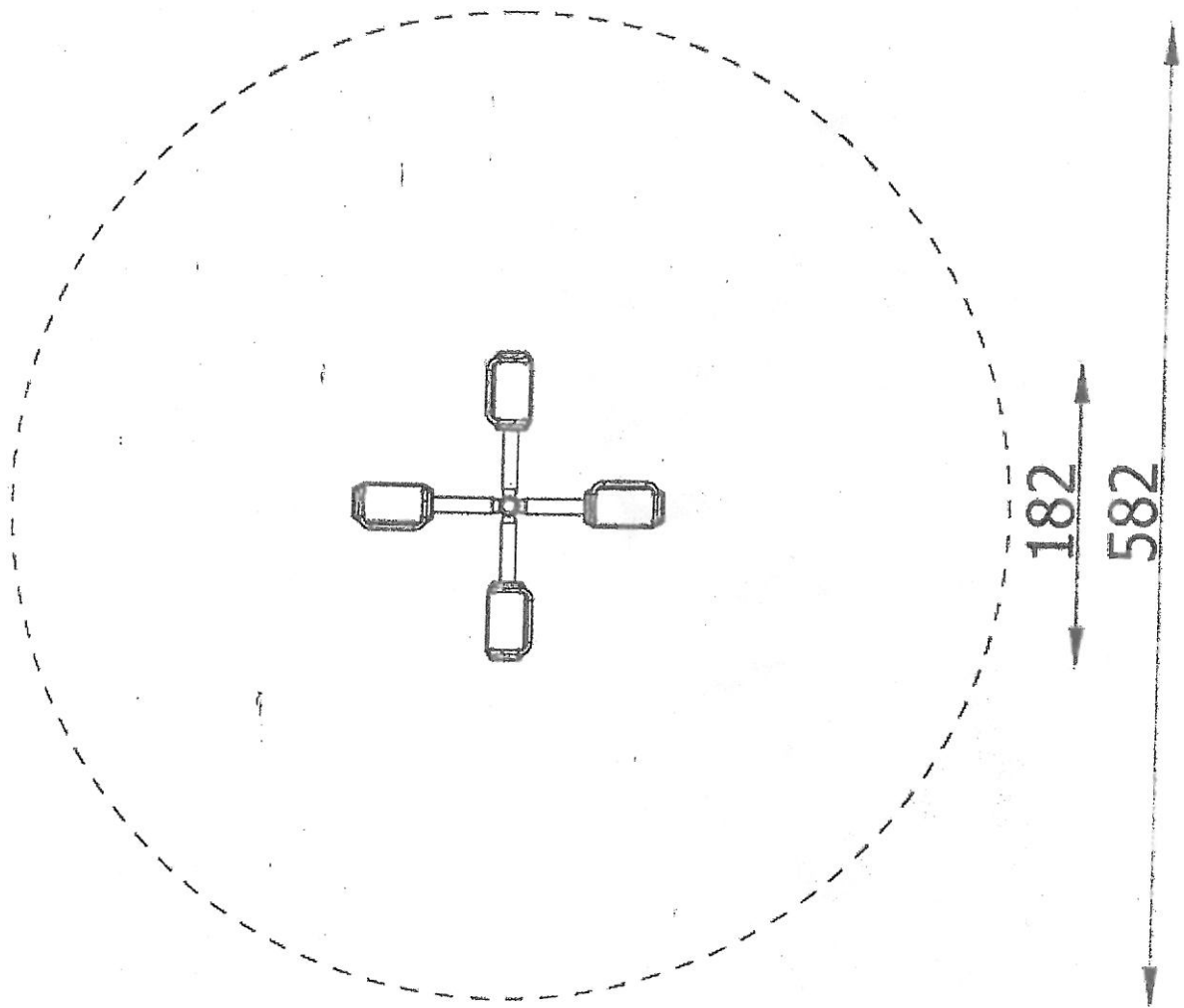


Dane materiałowo-konstrukcyjne

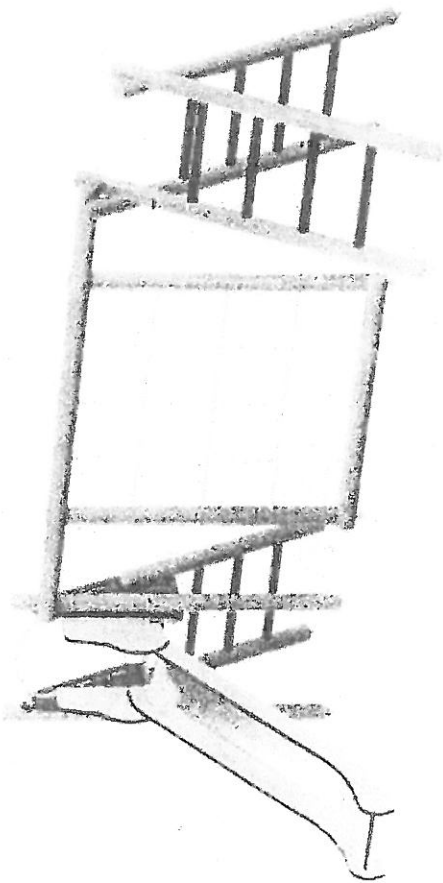
Karuzela krzyżowa – tradycyjna karuzela metalowa wyposażona w bezpieczne siedziska z oparciem, umieszczone na czteroramiennej konstrukcji trwale zabetonowanej w podłożu.

Elementy stalowe - Elementy metalowe wykonane są ze stali węglowej konstrukcyjnej zabezpieczonej przed korozją malowaniem proszkowym.





Zestaw ②



Dane materiałowo-konstrukcyjne

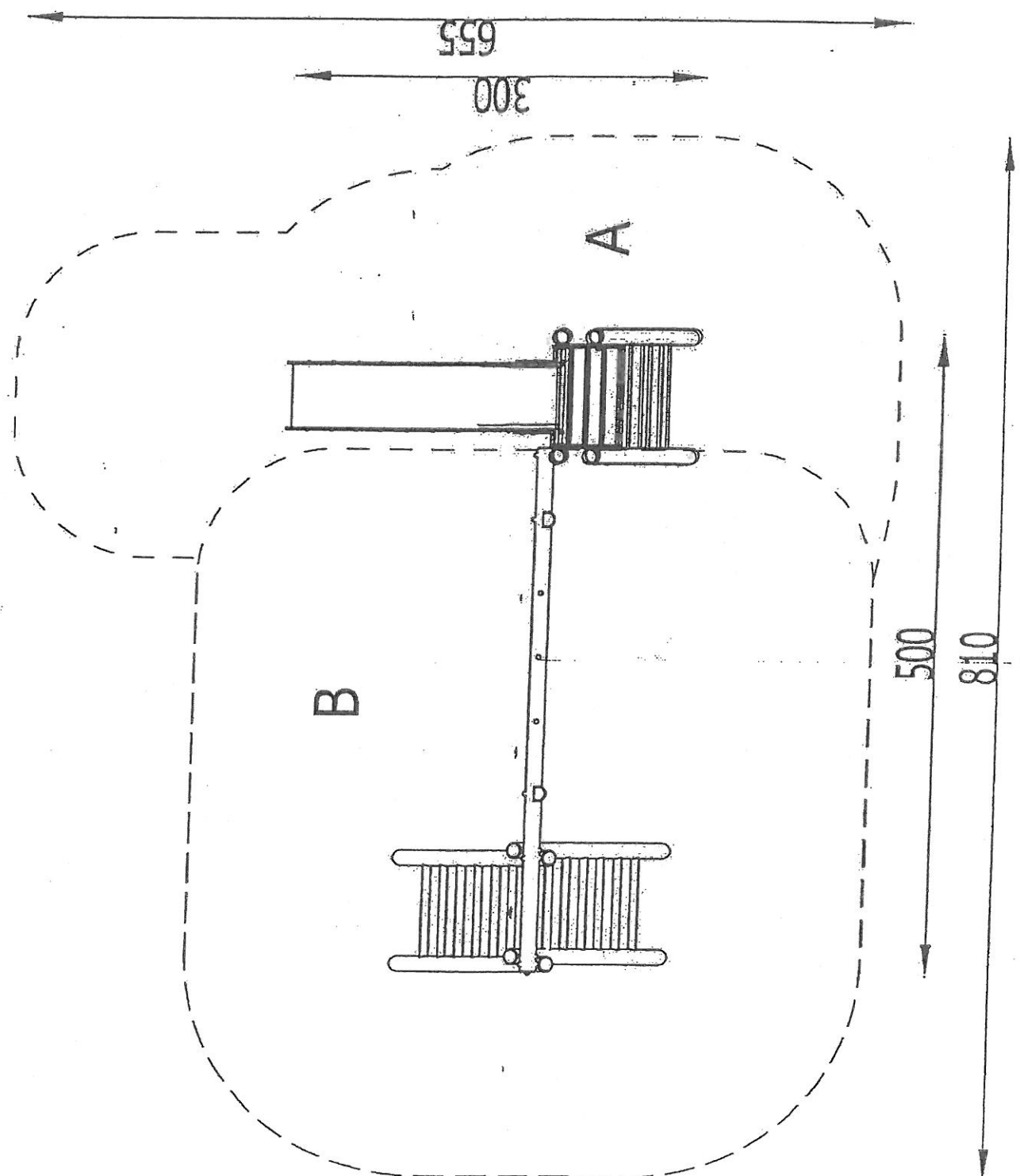
Drewniany zestaw zabawowy składa się z elementów: drabinki, linarium łańcuchowe, ślizg prosty (zjeżdżalnia tradycyjna).

Caly zestaw osadzony w podłożu na stalowych kotwach ocynkowanych zabetonowanych w gruncie (zabezpieczenie drewna przed szkodliwym wpływem wilgoci). Elementy konstrukcyjne zakończone od góry kapturkami z tworzywa (zabezpieczenie drewna przed szkodliwym wpływem wilgoci).

Elementy metalowe są ocynkowane i malowane proszkowo w kolorze.

Zjeżdżalnia wykonana ze stali nierdzewnej lub z nowoczesnego tworzywa PE.

Elementy ozdobne wykonane ze sklejki wodoodpornej.



655

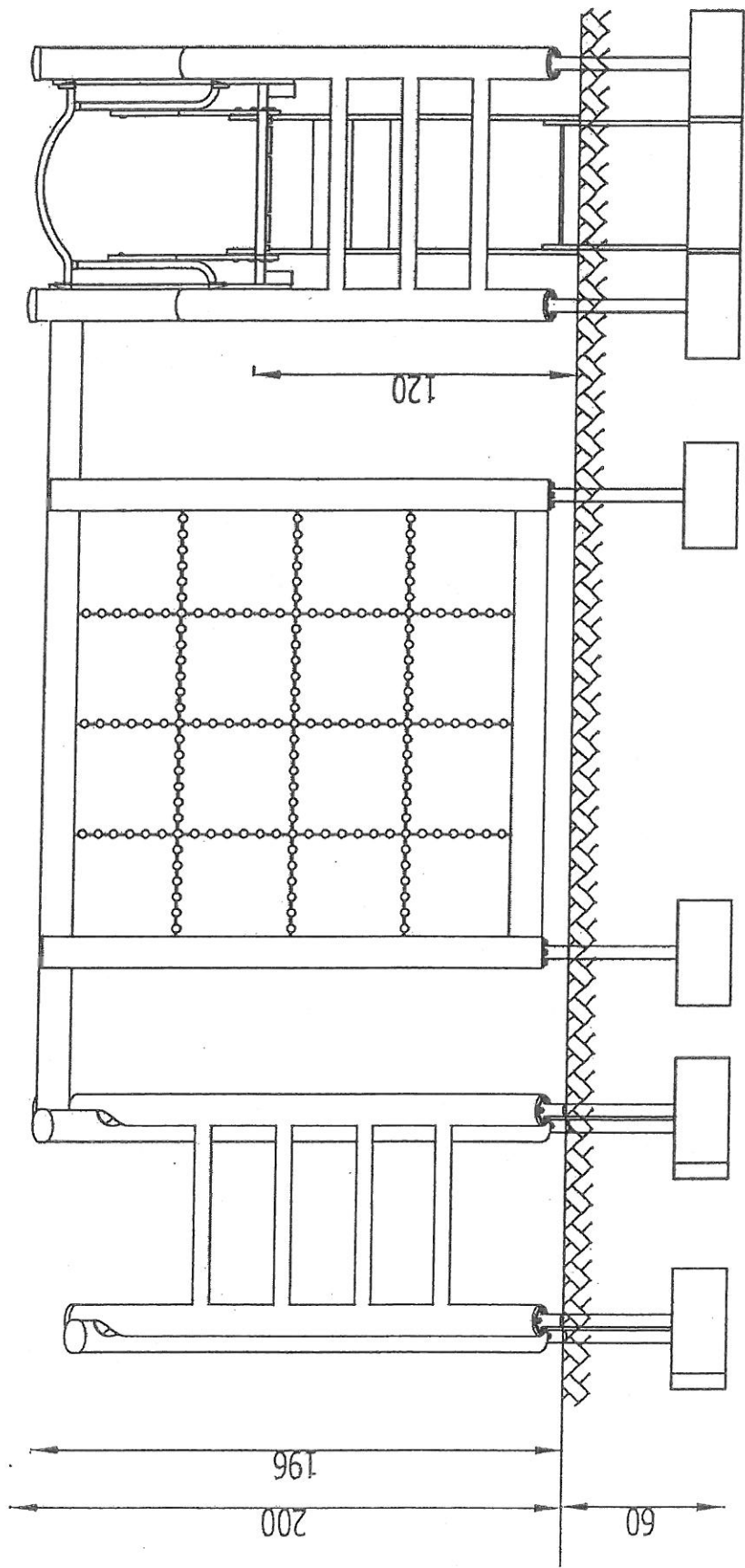
300

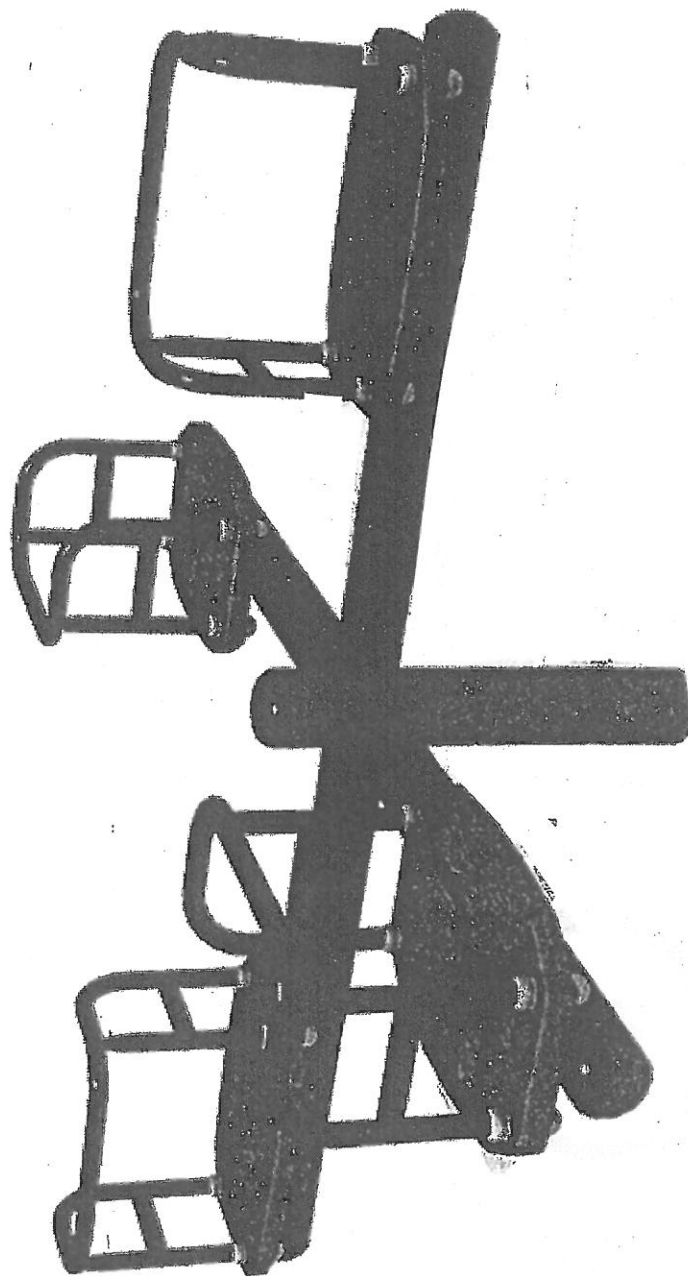
A

B

500

810

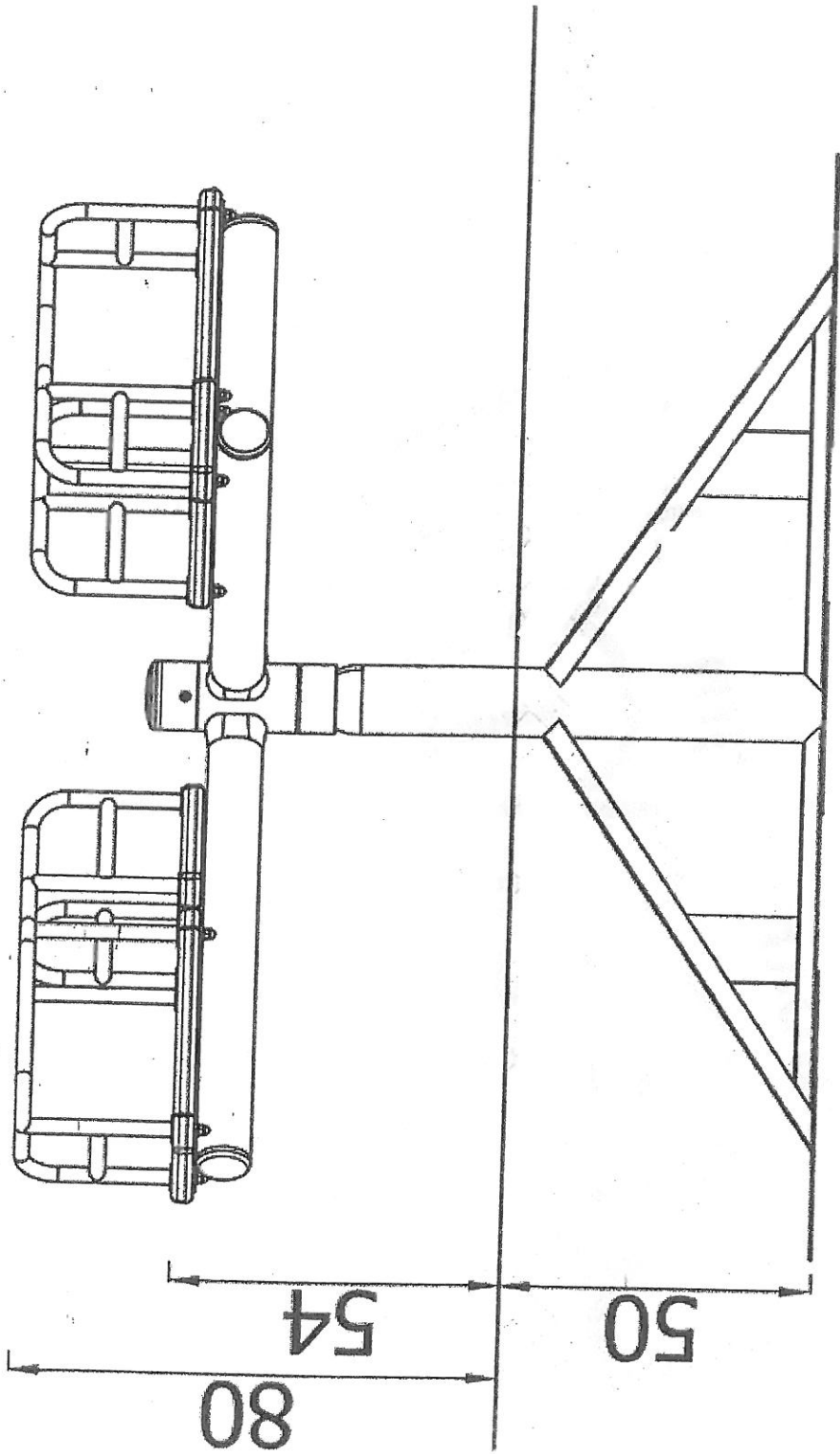


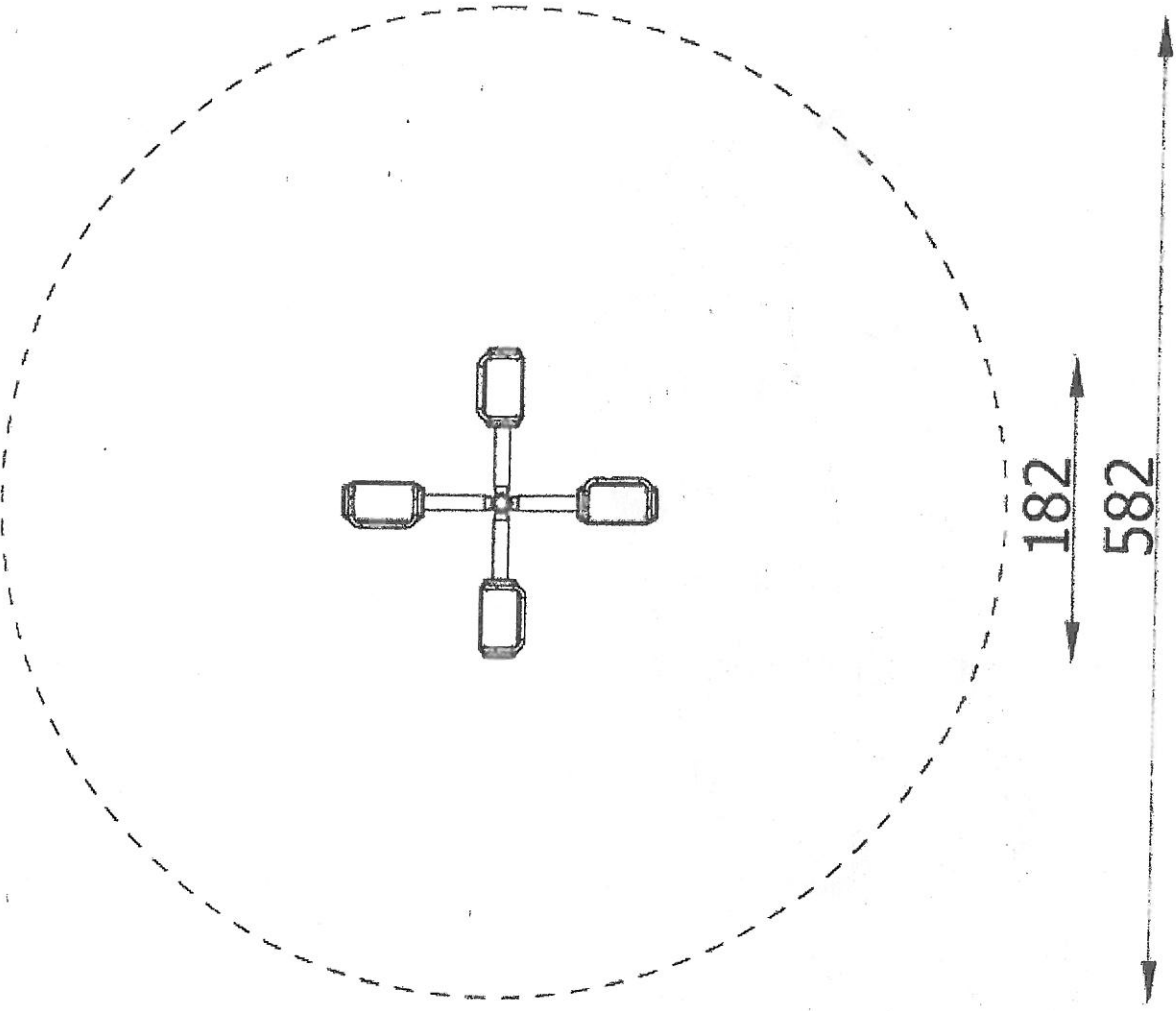


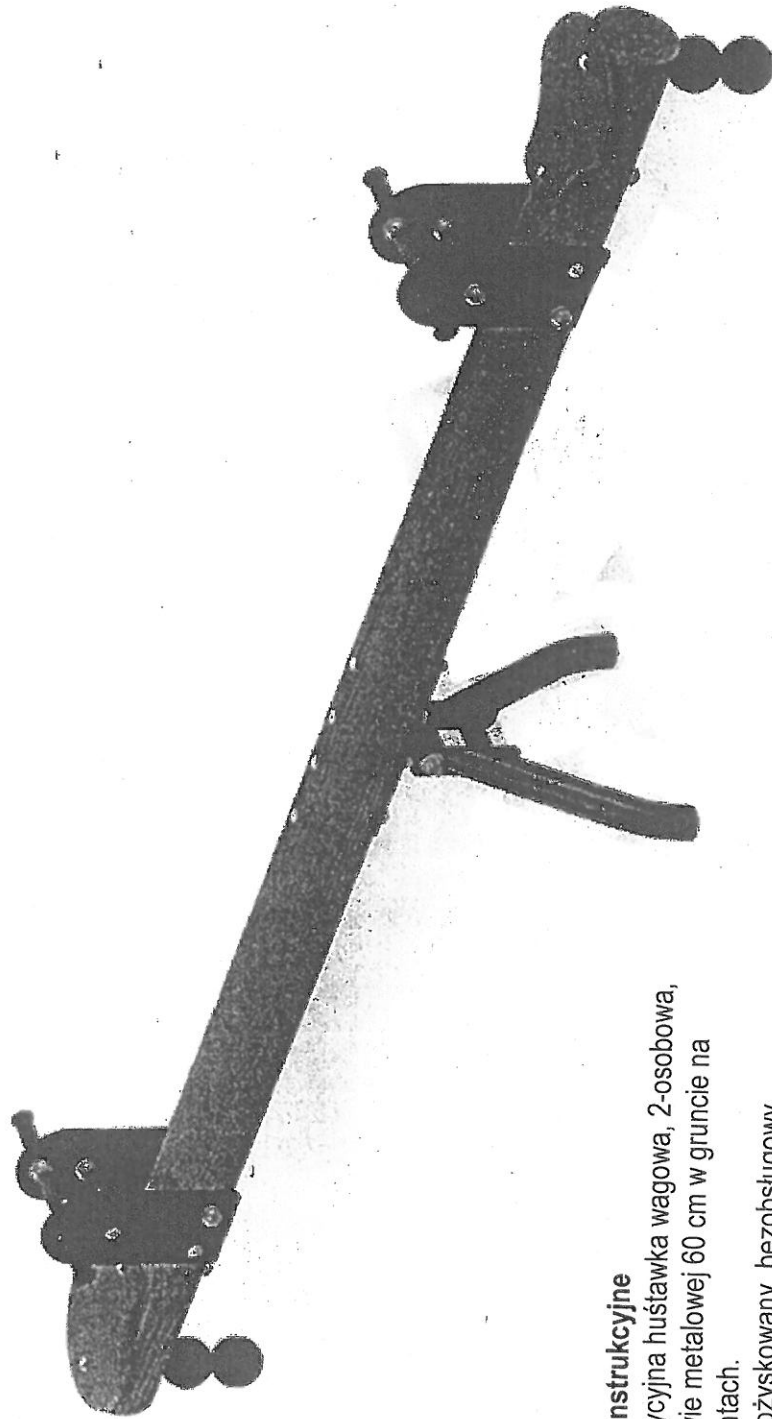
Dane materiałowo-konstrukcyjne

Karuzela krzyżowa – tradycyjna karuzela metalowa wyposażona w bezpieczne siedziska z oparciem, umieszczone na czteroramiennej konstrukcji trwale zabetonowanej w podłożu.

Elementy stalowe - Elementy metalowe wykonane są ze stali węglowej konstrukcyjnej zabezpieczonej przed korozją malowaniem proszkowym.







Dane materiałowo-konstrukcyjne

Huśtawka ważka- tradycyjna huśtawka wagowa, 2-osobowa, mocowana na podstawie metalowej 60 cm w gruncie na betonowych fundamentach.

Mechanizm obrotowy łożyskowany, bezobsługowy.

Belka pozioma wykonana z drewna sosnowego impregnowanego, próżniowo-ciśnieniowego.

Siedziska huśtawki i stelaż rączek wykonane z 18 mm sklejki wodoodpornej z filmem melaminowym.

Ze względu na bezpieczeństwo zamocowane na końcach belki gumowe odbojniki amortyzujące.

Podstawa huśtawki wykonana z giętych rur, spoiny i krawędzie załagodzone i zabezpieczone antykorozyjnie poprzez lakierowanie farbami proszkowymi poliestrowymi.

